

 株式会社 **キムラリース**  
<https://www.kimuralease.jp/>

【石狩本社】 〒061-3241  
石狩市新港西1丁目719  
TEL (0133)73-9087  
FAX (0133)73-9206


**Cool Build**

次世代足場

**株式会社**



国土交通省新技術情報提供システム  
NETIS登録  
KK-150002-VE

 認定合格品  
仮設構造等承認  
仮設工業会 単品仮設機材等承認

平成27年改正 安衛則対応

資材の手配から作業員の提供まで  
あらゆる建築プロジェクトに対応した  
ワンストップの足場サービス

# トプランナーであり続ける **3**つの理由

## One Stop

設計 (design) ・ 運送 (transport) ・ 施工 (construct)

『フランジ足場 × 材工一式サービス (One Stop)』を実現!  
各種仮設機材リースを含め発注先の一本化により、現場管理者の労力を大幅に軽減!

## Safety and Quality

限りなき安全への挑戦

手すり先行工法の標準化により、高い安全性とスピーディーな作業を両立。  
次世代足場に精通したスペシャリストによる安全・安心施工。  
安全推進部による各種協議会・品質検査等、安全管理の充実。  
整備センター (仮設工業会指定工場) での資材整備を実施。

## Products and Service

『作業空間 H1900 × W500mm』

軽量かつコンパクトを設計コンセプトに進化版オクトシステムを開発。  
プレート (支柱フランジ) 厚8mmを採用し、強度・耐久性を更に向上。  
多彩な部材の組み合わせにより、枠組み足場と比べ柔軟な施工対応が可能に。  
建設現場就労者の負担軽減と工期短縮を実現。

国土交通省新技術情報提供システム  
NETIS登録  
KK-150002-VE

認定合格品  
仮設工業会 仮設構造等承認  
単品仮設機材等承認

平成27年改正 安衛則対応



## 現場従事者に優しい作業環境を提供

『進化版オクトシステム足場』は、安全・安心にとどまらず、作業効率・快適性の向上についても同時に追及。



従来の枠組足場のような内側に張り出した補剛材がなく、枠幅最大の空間を通路・作業スペースとして確保しています。

※ 1層の高さは1900mm、多様化する作業員の体格にもジャストフィット。屈むことなく足場を自在に通行可能。

背中を伸ばした姿勢で作業できるので、立ち作業時の疲労を大幅にカット。ストレスの少ない快適な作業環境を提供します。

さらに、躯体側の作業範囲についても、一般的な枠組足場(交さ筋かい仕様)と比較し、スペース拡大、作業効率は大幅に向上。

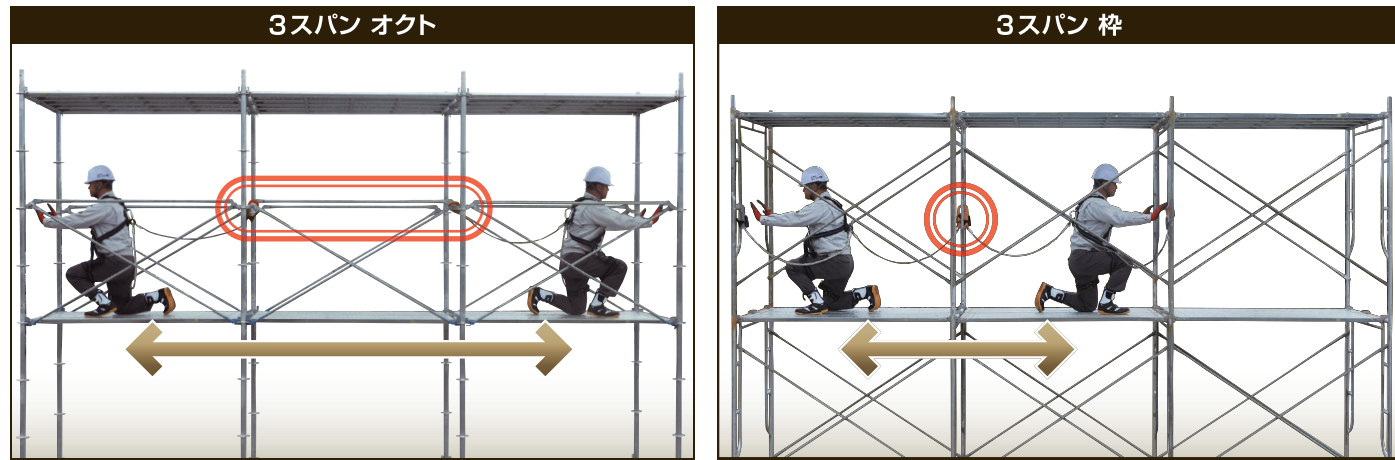
躯体・型枠/外装工事等における足場部材の一時的な取外し・復旧頻度も大きく低減できます。

## 安全帯(墜落防止用器具)は全方位(かがみ位置)からでも簡単にフックすることが可能

安全帯(墜落防止用器具)フックは腰よりも上の支柱・先行手すり上棧に取付けが可能。

立位・屈位いずれも移動なしで、安全かつ簡単にフックを掛けられます。

先行手すり上棧にフックを掛ければ、掛け替えなしで移動範囲が大きく広がります。



※赤枠内がフック可動域になります。

※赤枠内がフック可動域になります。

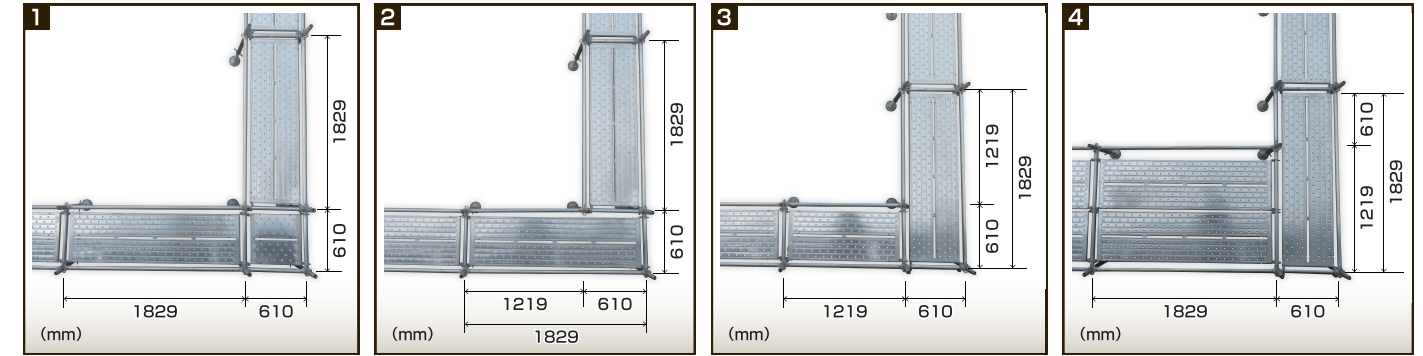
【平成27年7月、労働安全衛生規則改正】  
地上より建地の最高部が31mを超えた場合においても、支柱が強度を有する場合には、超えた高さ分の下層部の補強も不要とされ、45mまでの足場設置が可能となりました。  
(労働安全衛生規則第571条第1項第三号の規定の適用)

## 各種部材の組合せで出隅・入隅部の柔軟な対応が可能

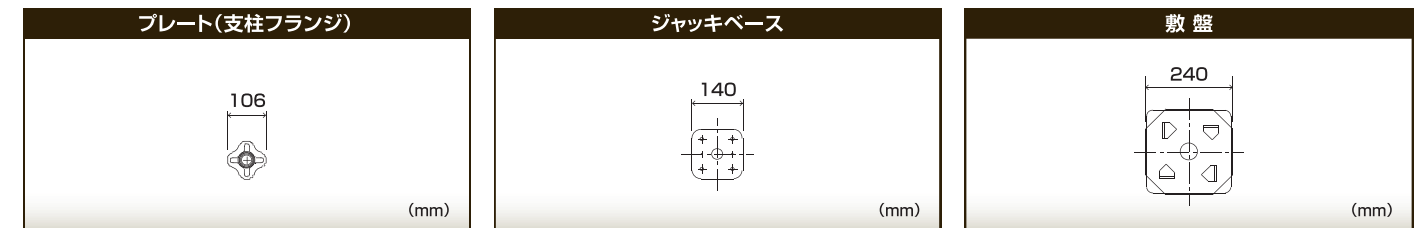
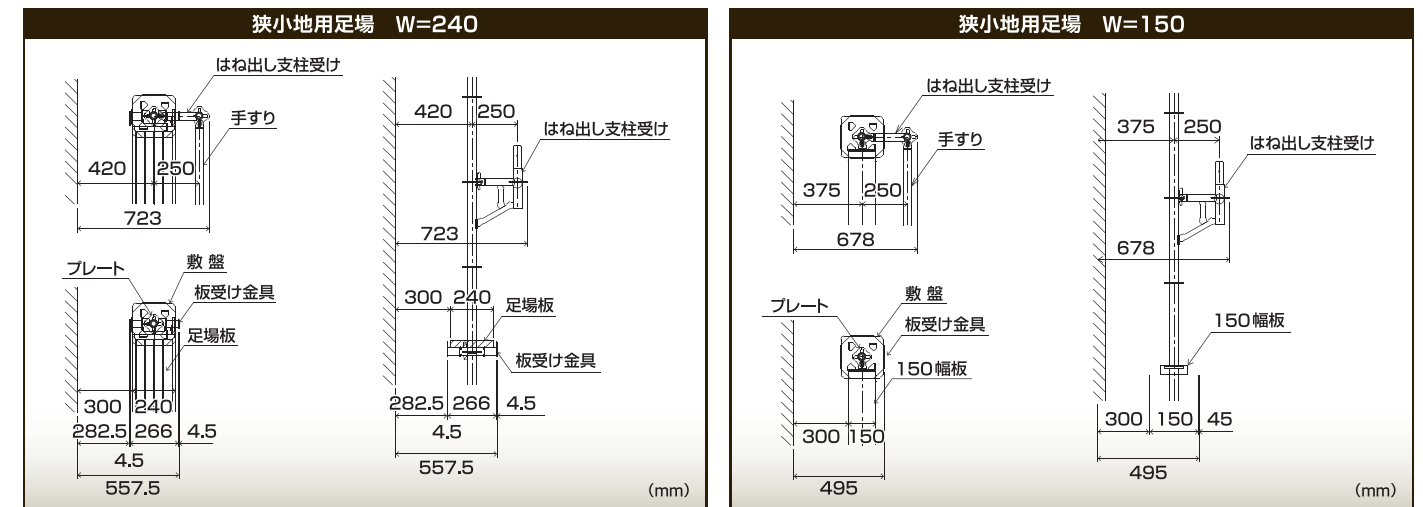
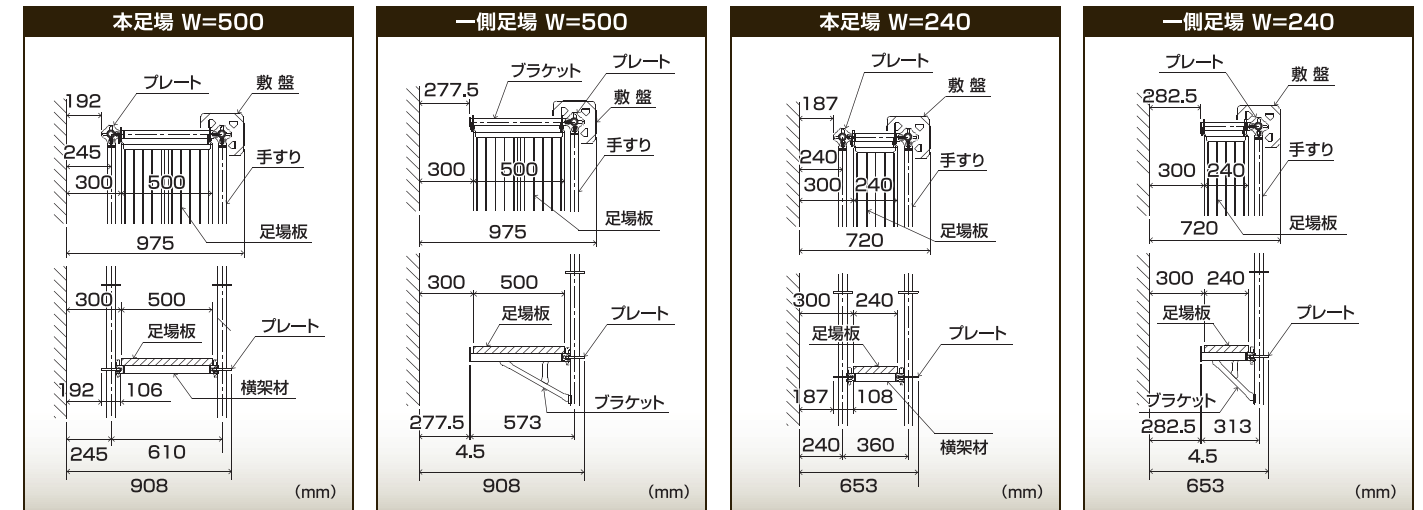
布・コロバシは建地から四方向への展開が可能。

出隅・入隅が多い等、複雑な形状の躯体でもX・Y方向に途切れることなく、連続して設置することが可能です。

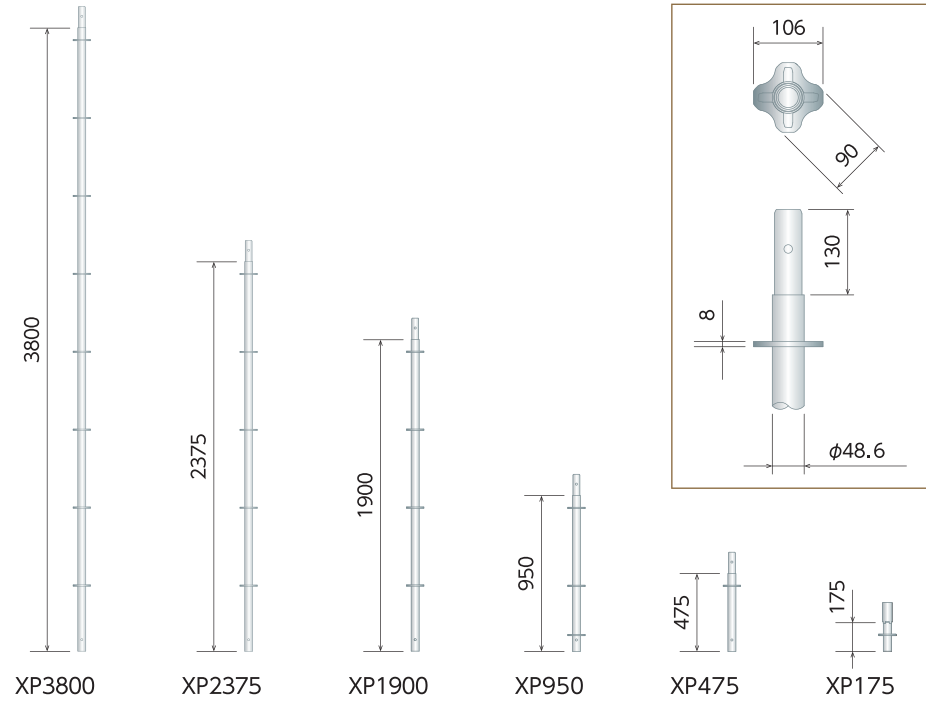
また布材・床付き布材設置については、プレート(支柱フランジ)の取付位置(475mmピッチ)で自在に調整、隣接スパンと異なる高さへの取付けも可能に。



## 外壁から足場板まで300mmで仕上げる場合の寸法

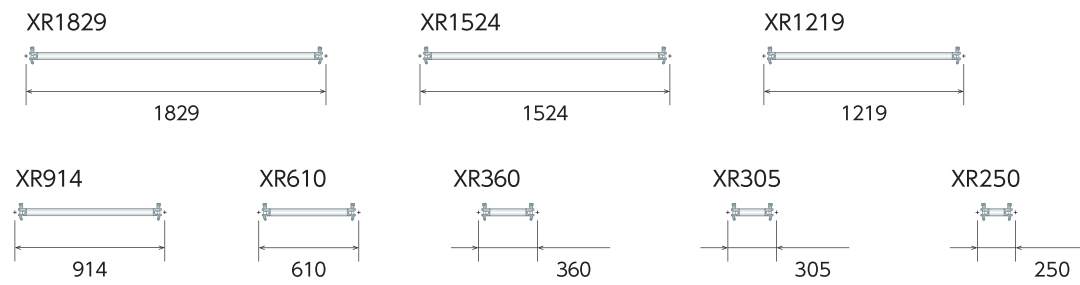


## 支柱



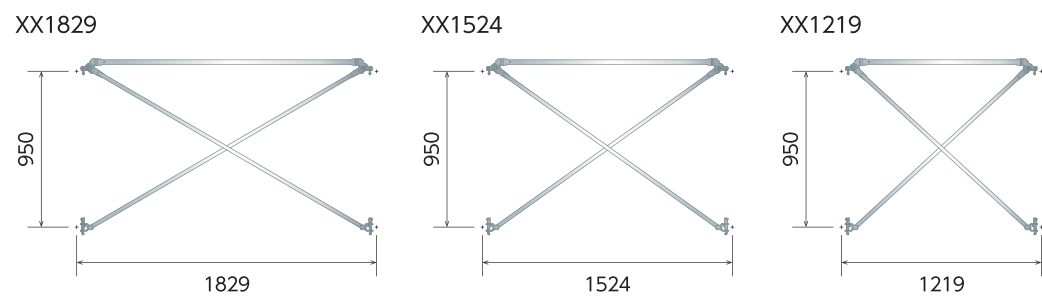
型式	質量 (kg)
XP3800	12.3
XP2375	7.9
XP1900	6.4
XP950	3.7
XP475	2.0
XP175	1.3

## 布材



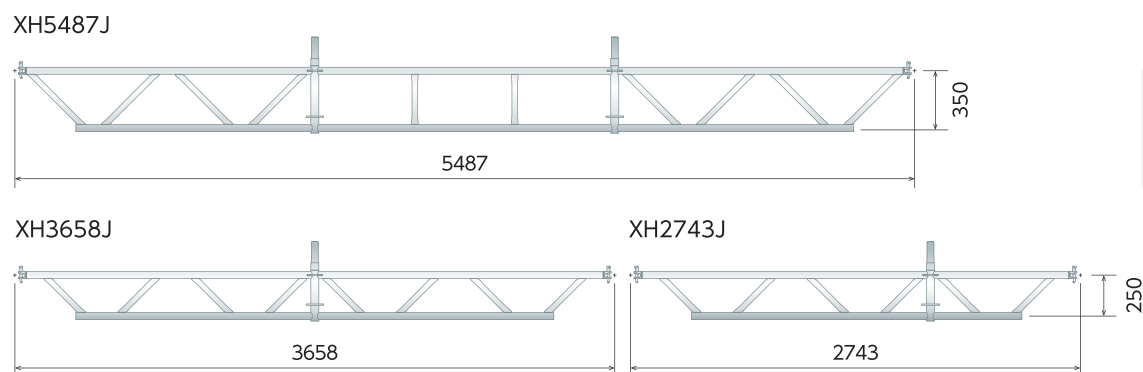
型式	質量 (kg)
XR1829	4.5
XR1524	3.8
XR1219	3.1
XR914	2.4
XR610	1.7
XR360	1.1
XR305	1.0
XR250	0.9

## 先行手すり



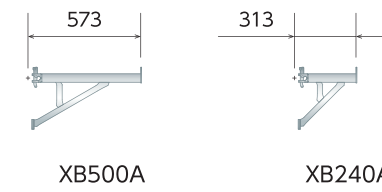
型式	質量 (kg)
XX1829	6.9
XX1524	6.0
XX1219	5.2
XX914	4.4
XX610	3.8

## 梁 枠



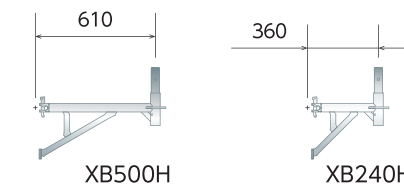
型式	質量 (kg)
XH5487J	31.2
XH3658J	21.8
XH2743J	16.6

## ブラケット



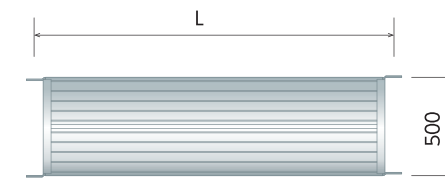
型式	質量 (kg)
XB500A	2.3
XB240A	1.5

## 跳ね出しブラケット

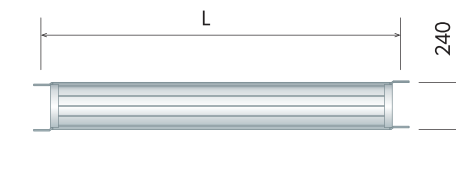


型式	質量 (kg)
XB500H	3.8
XB240H	3.0

## 鋼製足場板

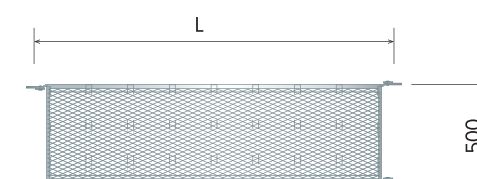


型式	質量 (kg)	質量 (kg)
HK6	1829	13.7
HK5	1524	12.5
HK4	1219	9.7
HK3	914	7.9
TK506Z	610	6.0

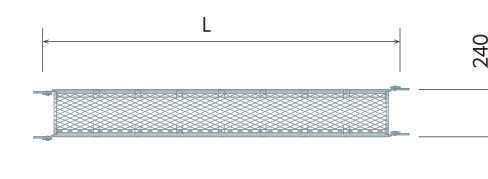


型式	質量 (kg)	質量 (kg)
FHK6A	1829	7.4
FHK5A	1524	6.0
FHK4A	1219	5.5
FHK3A	914	4.6
TK206Z	610	3.8

## メッシュ足場板

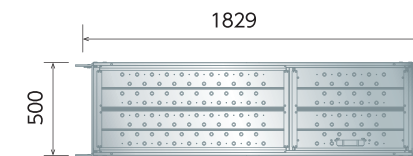


型式	L (mm)	質量 (kg)
TK518M	1829	14.5
TK515M	1524	12.2
TK512M	1219	10.0
TK509M	914	8.0
TK506M	610	5.6
TK503M	360	4.0



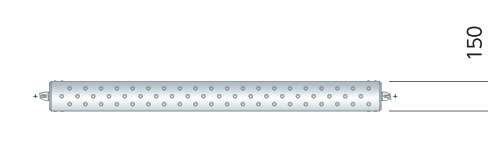
型式	L (mm)	質量 (kg)
TK218M	1829	10.0
TK215M	1524	8.8
TK212M	1219	7.0
TK209M	914	5.7
TK206M	610	4.0
TK203M	360	2.8

## ハッチ式足場板

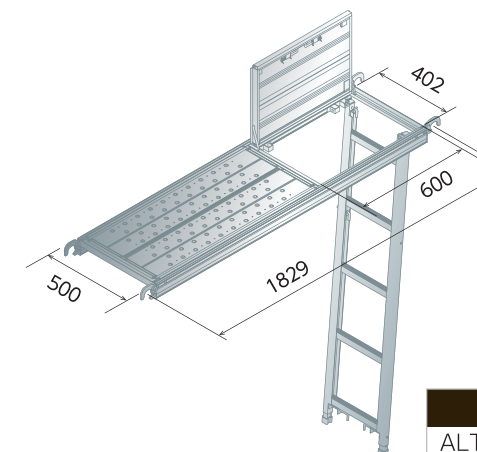


型式	質量 (kg)
ALTK518S	17.5

## 150幅板



型式	L (mm)	質量 (kg)
XT1829	1829	6.4
XT1219	1219	4.6
XT914	914	3.7
XT610	610	2.7
XT360	360	2.0



当社HP(部材・CADデータ)にリンク ▶

